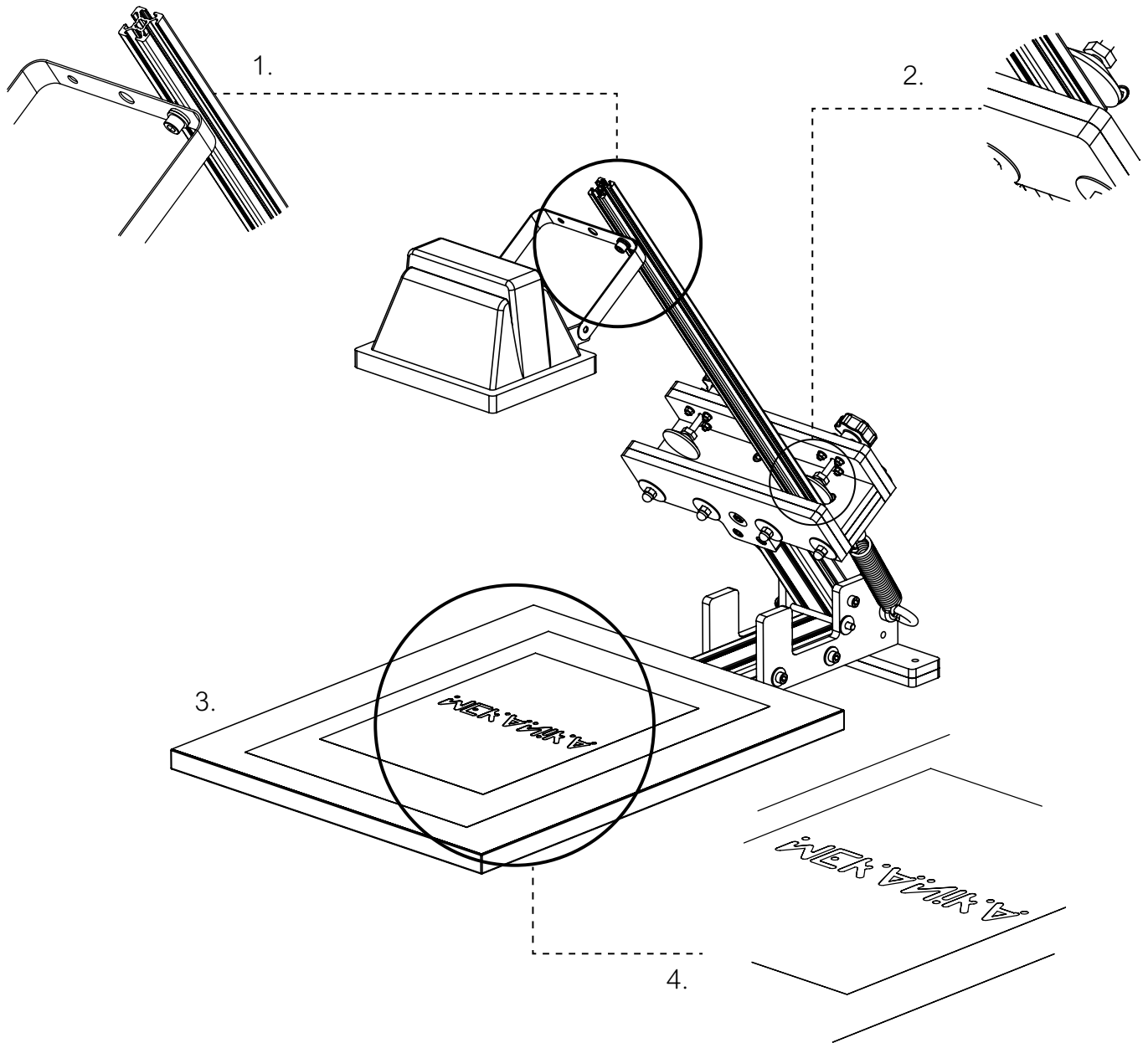


MEKANIKA

SÉRIGRAPHIE

KIT D'INSOLATION



1. Fixez le spot halogène sur le profilé aluminium 20x20x500mm à l'aide de la vis M6x10, des rondelles et de l'écrou carré fourni. Le spot doit être fixé au bout du profilé et venir se positionner à environ 60cm de la surface d'impression.

2. Fixez le profilé en aluminium grâce au système de serrage de votre presse.

3. Une fois votre cadre enduit et sec (voir section Emulsion), placez-le sur la surface d'impression de votre presse. La surface d'impression doit se positionner "à l'intérieur" du cadre.

4. Placez ensuite votre typon sur votre cadre. Faites attention à retourner le logo : **il doit être dans le sens inverse de votre impression finale.**

*Le typon doit être plaqué contre l'émulsion, n'hésitez pas à le coller à l'aide de scotch transparent, ou mieux, en recouvrant le tout d'une plaque de verre ou de plexiglas.

5. Lorsque tout est en place, allumez le spot halogène. Pour une insolation réussie, l'exposition doit durer 4 minutes. Munissez vous d'un chronomètre et éteignez le spot une fois le temps écoulé.